

**KIT BRIDES A COLLERETTE A SOUDER BW ACIER FORGE TYPE 11/B1 PN10/16
AVEC BOULONNERIE POUR CLAPET SIMPLE BATTANT**

Kit de brides à collerette acier forgé type 11/B1 à souder PN10/16 suivant EN 1092-1 pour transport de fluides ou de gaz. Permet le raccordement de clapets simple battant Ref.351 et 364.

Un kit est composé de 2 brides et de la boulonnerie pour le raccordement d'un clapet simple battant.

Certificat

3.1



Dimensions : DN40 à DN300
Raccordement : Brides PN10/16
Température Maxi : + 450°C
Pression Maxi : 16 bars
Caractéristiques : Brides à face surélevée (RF)
Brides à collerette à souder BW
Type 11/B1

Matière : Bride Acier Forgé P250GH

**KIT BRIDES A COLLERETTE A SOUDER BW ACIER FORGE TYPE 11/B1 PN10/16
AVEC BOULONNERIE POUR CLAPET SIMPLE BATTANT****CARACTERISTIQUES :**

- Bride à face surélevée (R.F.)
- Bride à collerette à souder BW
- Bride Acier forgé P250GH
- Boulonnerie acier
- Pour clapets simple battant Ref.351 et 364 (1 kit pour 1 clapet)

UTILISATION :

- Transport de fluides ou de gaz
- Température maxi admissible Ts : + 450°C
- Pression maxi admissible Ps : 16 bars

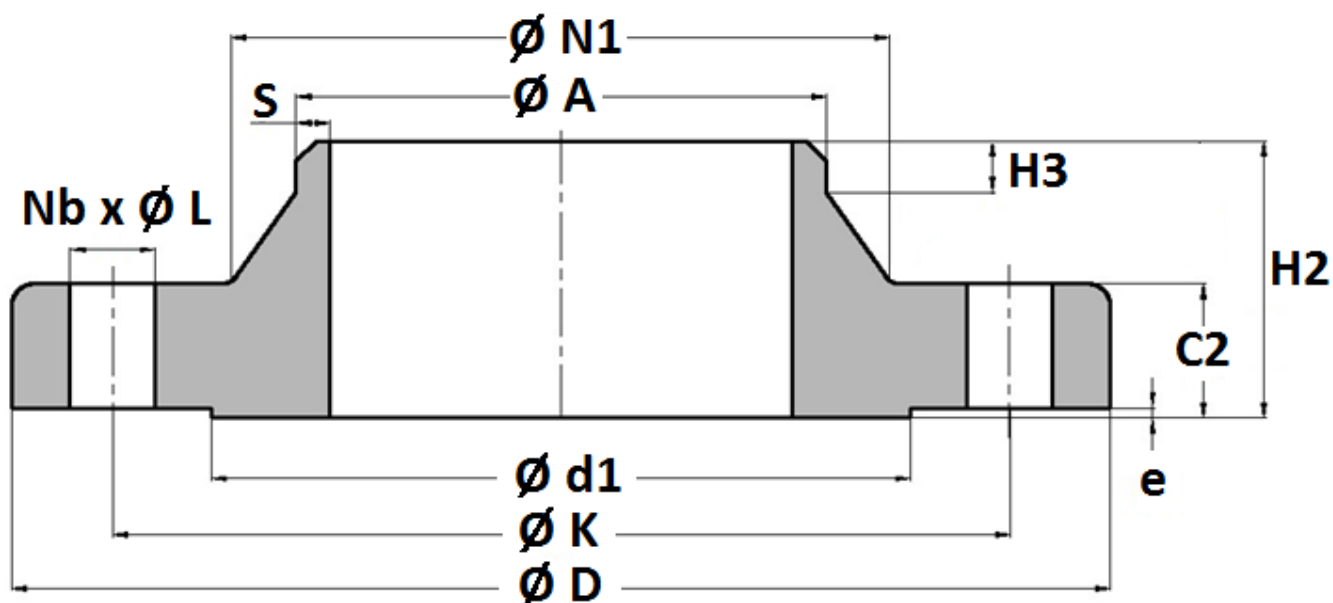
GAMME :**KITS COMPOSES DE :**

- Brides acier forgé à collerette à souder BW PN10/16 type 11/B1 **Ref. 2100** du DN40 au DN150
- Brides acier forgé à collerette à souder BW PN16 type 11/B1 **Ref. 2100** du DN200 au DN300
- Boulonnerie acier zingué classe 8.8 (vis avec écrou) du DN40 au DN300

DN	40	50	65	80	100	125	150	200	250	300
Ref.	2104040	2104050	2104065	2104080	2104100	2104125	2104150	2104200	2104250	2104300

**KIT BRIDES A COLLERETTE A SOUDER BW ACIER FORGE TYPE 11/B1 PN10/16
 AVEC BOULONNERIE POUR CLAPET SIMPLE BATTANT**

DIMENSIONS BRIDES ACIER A COLLERETTE TYPE 11B1 (en mm) :



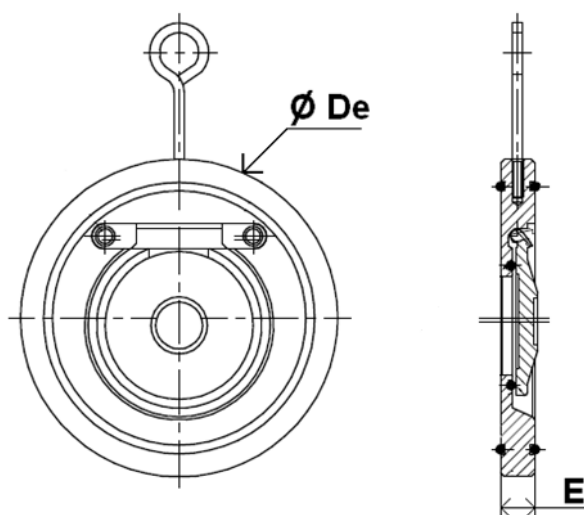
DN	40	50	65	80	100	125	150	200	250	300
PN	PN10/16							PN16		
$\varnothing d1$	88	102	122	138	158	188	212	268	320	378
$\varnothing N1$	64	74	92	105	131	156	184	235	292	344
$\varnothing D$	150	165	185	200	220	250	285	340	405	460
$\varnothing K$	110	125	145	160	180	210	240	295	355	410
$\varnothing A$	48.3	60.3	76.1	88.9	115	141.4	167	219.1	273	323.9
Nb x $\varnothing L$	4 x 18	4 x 18	8 x 18	8 x 18	8 x 18	8 x 18	8 x 22	12 x 22	12 x 26	12 x 26
H2	45	45	45	50	52	55	55	62	70	78
H3	7	8	10	10	12	12	12	16	16	16
C2	18	18	18	20	20	22	22	24	26	28
e	3	3	3	3	3	3	3	3	3	4
S	2.6	2.9	2.9	3.2	3.6	4	4.5	6.3	6.3	7.1
Poids (Kg)	2.34	2.77	3.25	4.18	4.81	6.54	8.03	11.71	16.91	22.81
Ref.	2100040	2100050	2100065	2100080	2100100	2100125	2100150	2100200	2100250	2100300

**KIT BRIDES A COLLERETTE A SOUDER BW ACIER FORGE TYPE 11/B1 PN10/16
 AVEC BOULONNERIE POUR CLAPET SIMPLE BATTANT**

DIMENSIONS BOULONNERIE DIN931-DIN934 (en mm) :

DN	40	50	65	80	100	125	150	200	250	300
Nombre	4		8	8	8	8	8	12	12	12
Dimensions	M16x60		M16x60	M16x70		M16x90	M20x90		M24x100	M24x140
Ref.	9820111		9820111	9820112		9820113	9820123		9820140	9820141

DIMENSIONS CLAPETS SIMPLE BATTANT REF.351-364 (en mm) :



DN	40	50	65	80	100	125	150	200	250	300
E	14	14	14	14	18	18	20	22	26	32
Ø De	94	109	129	144	164	194	220	275	331	386

NORMALISATIONS :

- Fabricant certifié ISO 9001 : 2015
- DIRECTIVE 2014/68/UE : Produits exclus de la directive (article 4, § 3)
- Certificat 3.1 sur demande
- Construction suivant la norme EN 1092-1 PN10/16

PRECONISATIONS : Les avis et conseils, les indications techniques, les propositions, que nous pouvons être amenés à donner ou à faire, n'impliquent de notre part aucune garantie. Il ne nous appartient pas d'apprécier les cahiers des charges ou descriptifs fournis. Il appartient au client de vérifier l'adéquation entre le choix du matériel et les conditions réelles d'utilisation.

Sferaco 90 rue du Ruisseau 38297 St Quentin Fallavier Tél : 04.74.94.15.90 Fax : 04.74.95.62.08 Internet : www.sferaco.fr E-mail : info@sferaco.fr