

**KIT BRIDES A COLLERETTE A SOUDER BW ACIER FORGE TYPE 11/B1 PN10/16
AVEC VISSERIE POUR ROBINET PAPILLON A OREILLES TARAUEES LUG**

Kit de brides à collerette acier forgé type 11/B1 à souder PN10/16 suivant EN 1092-1 pour transport de fluides ou de gaz. Permet le raccordement de robinets à papillon à oreilles taraudées (lug) PN10/16. Un kit est composé de 2 brides et de la visserie pour le raccordement d'un robinet.

Certificat

3.1



Dimensions : DN32 à DN300
Raccordement : Brides PN10/16
Température Maxi : + 450°C
Pression Maxi : 16 bars (jusqu'au DN150)
Caractéristiques : Brides à face surélevée (RF)
Brides à collerette à souder BW
Type 11/B1

Matériau : Bride Acier Forgé P250GH

**KIT BRIDES A COLLERETTE A SOUDER BW ACIER FORGE TYPE 11/B1 PN10/16
 AVEC VISSERIE POUR ROBINET PAPILLON A OREILLES TARAUEES LUG**

CARACTERISTIQUES :

- Bride à face surélevée (R.F.)
- Bride à collerette à souder BW
- Bride Acier forgé P250GH
- Visserie acier
- Pour robinet papillon à oreilles taraudées (Lug)

UTILISATION :

- Transport de fluides ou de gaz
- Température maxi admissible Ts : + 450°C
- Pression maxi admissible Ps : 16 bars jusqu'au DN150, 10 bars au-delà

GAMME :

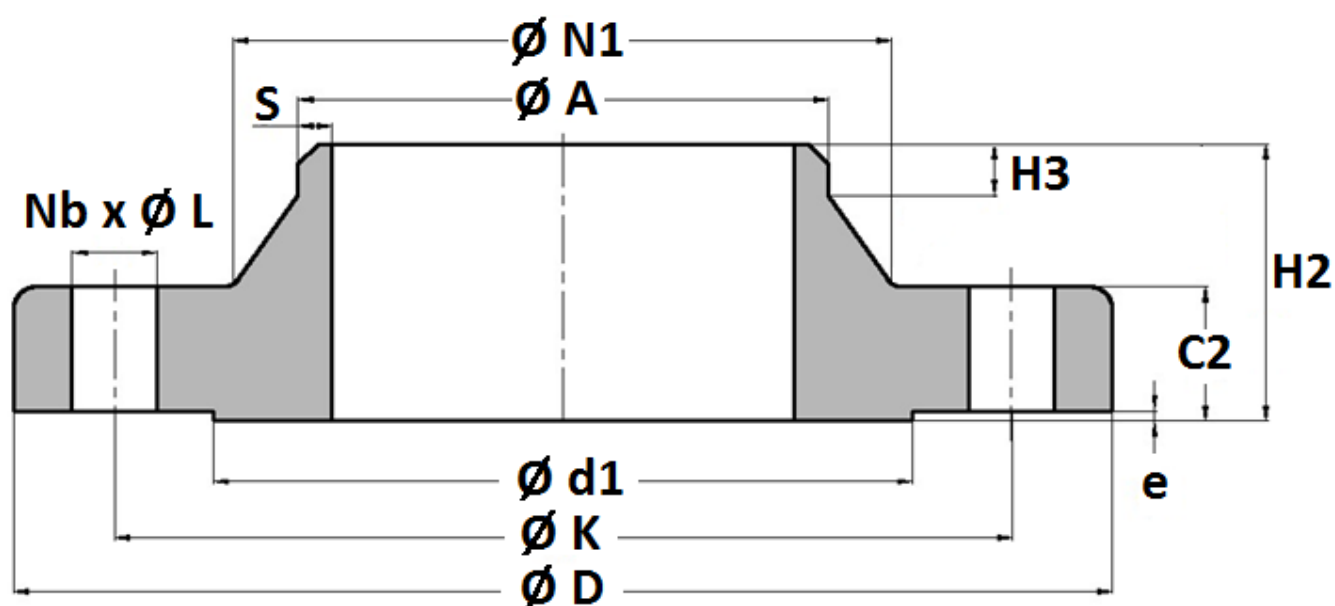
KITS COMPOSES DE :

- Brides acier forgé à collerette à souder BW PN10/16 type 11/B1 **Ref. 2100** du DN32 au DN150
- Brides acier forgé à collerette à souder BW PN10 type 11/B1 **Ref. 2101** du DN200 au DN300
- Visserie acier zingué classe 8.8 (vis avec écrou) du DN32 au DN300

DN	32	40	50	65	80	100	125	150	200	250	300
Ref.	2113032	2113040	2113050	2113065	2113080	2113100	2113125	2113150	2113200	2113250	2113300

**KIT BRIDES A COLLERETTE A SOUDER BW ACIER FORGE TYPE 11/B1 PN10/16
 AVEC VISSERIE POUR ROBINET PAPILLON A OREILLES TARAUDEES LUG**

DIMENSIONS BRIDES ACIER A COLLERETTE TYPE 11B1 (en mm) :



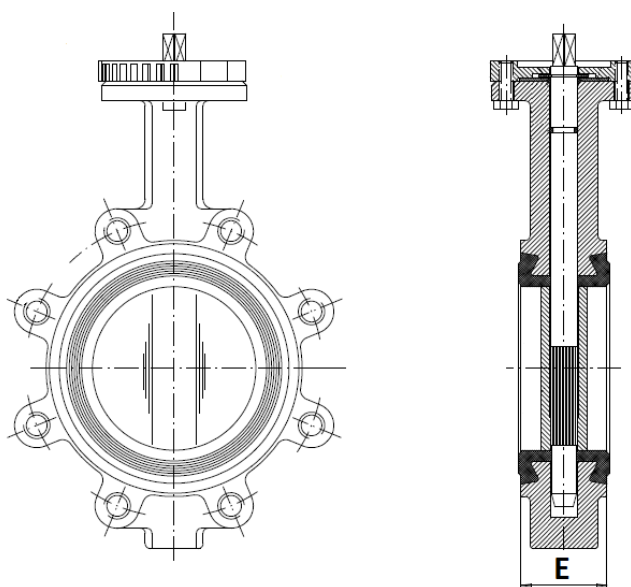
DN	32	40	50	65	80	100	125	150	200	250	300	
PN	PN10/16								PN10			
Ø d1	78	88	102	122	138	158	188	212	268	320	370	
Ø N1	56	64	74	92	105	131	156	184	234	292	342	
Ø D	140	150	165	185	200	220	250	285	340	395	445	
Ø K	100	110	125	145	160	180	210	240	295	350	400	
Ø A	42.4	48.3	60.3	76.1	88.9	115	141.4	167	219.1	273	323.9	
Nb x ØL	4 x 18	4 x 18	4 x 18	8 x 18	8 x 18	8 x 18	8 x 18	8 x 22	8 x 22	12 x 22	12 x 22	
H2	42	45	45	45	50	52	55	55	62	68	68	
H3	6	7	8	10	10	12	12	12	16	16	16	
C2	18	18	18	18	20	20	22	22	24	26	26	
e	2	3	3	3	3	3	3	3	3	3	4	
S	2.6	2.6	2.9	2.9	3.2	3.6	4	4.5	6.3	6.3	7.1	
Poids (Kg)	2.02	2.34	2.77	3.25	4.18	4.81	6.54	8.03	11.97	15.85	18.78	
Ref.	2100032	2100040	2100050	2100065	2100080	2100100	2100125	2100150	2101200	2101250	2101300	

**KIT BRIDES A COLLERETTE A SOUDER BW ACIER FORGE TYPE 11/B1 PN10/16
 AVEC VISSERIE POUR ROBINET PAPILLON A OREILLES TARAUEES LUG**

DIMENSIONS VISSERIE DIN931 (en mm) :

DN	32/40	50	65	80	100	125	150	200	250	300
Nombre	8	8		16	16		16		24	24
Dimensions	M16x30	M16x35		M16x40	M16x45		M20x45		M20x50	M20x60
Ref.	9820006	9820007		9820008	9820009		9820012		9820013	9820014

DIMENSIONS ROBINETS PAPILLON (en mm) :



DN	32	40	50	65	80	100	125	150	200	250	300
E	33	33	43	46	46	52	56	56	60	68	78

NORMALISATIONS :

- Fabricant certifié ISO 9001 : 2015
- DIRECTIVE 2014/68/UE : Produits exclus de la directive (article 4, § 3)
- Certificat 3.1 sur demande
- Construction suivant la norme EN 1092-1 PN10/16

PRECONISATIONS : Les avis et conseils, les indications techniques, les propositions, que nous pouvons être amenés à donner ou à faire, n'impliquent de notre part aucune garantie. Il ne nous appartient pas d'apprécier les cahiers des charges ou descriptifs fournis. Il appartient au client de vérifier l'adéquation entre le choix du matériel et les conditions réelles d'utilisation.