

**BRIDE PLATE ACIER FORGE TYPE 01/A PN10/40 EN1092-1**

Bride plate acier forgé type 01/A à souder PN10/40 suivant EN 1092-1 pour transport de fluides ou de gaz. Permet le raccordement d'appareils de robinetterie à brides PN10/40 (robinet, clapet, filtre...).

**Certificat**

**3.1**



**Dimensions :** DN15 à DN300  
**Raccordement :** Bride PN10/40  
**Température Maxi :** + 450°C  
**Pression Maxi :** 40 bars  
**Caractéristiques :** Bride à souder  
Bride plate  
Type 01/A

**Matière :** Acier Forgé P250GH ou P245GH



**BRIDE PLATE ACIER FORGE TYPE 01/A PN10/40 EN1092-1**

**CARACTERISTIQUES :**

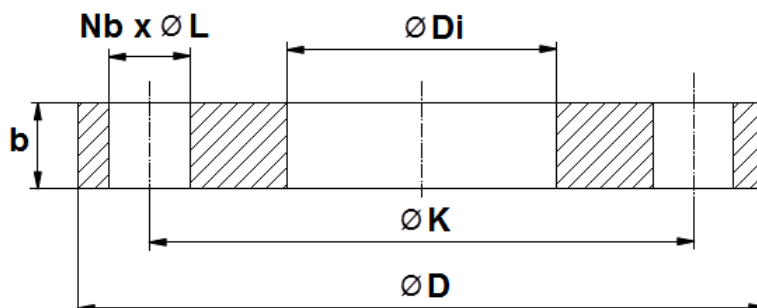
- Brides à souder
- Brides plates type 01/A
- Epaisseur standard
- Acier forgé P250GH ou P245GH

**UTILISATION :**

- Transport de fluides ou de gaz
- Température maxi admissible Ts : + 450°C
- Pression maxi admissible Ps :
  - 10 bars pour brides PN10
  - 16 bars pour brides PN16
  - 40 bars pour brides PN40

**GAMME :**

- Bride acier forgé P250GH ou P245GH plate à souder PN10/40 type 01A EN1092-1 **Ref. 2121 IBP** du DN15 au DN40
- Bride acier forgé P250GH ou P245GH plate à souder PN10/16 type 01A EN1092-1 **Ref. 2121 IBP** du DN50 au DN300

**BRIDE PLATE ACIER FORGE TYPE 01/A PN10/40 EN1092-1**
***DIMENSIONS BRIDES PLATES PN10/16 TYPE 01A EN1092-1 REF.2121 ( en mm ) :***


| DN                   | 15 PN10/40 | 20 PN10/40 | 25 PN10/40 | 32 PN10/40 | 40 PN10/40 | 50 PN10/16 | 65 PN10/16 | 80 PN10/16 |
|----------------------|------------|------------|------------|------------|------------|------------|------------|------------|
| $\varnothing D$      | 95         | 105        | 115        | 140        | 150        | 165        | 185        | 200        |
| $\varnothing D_i$    | 22         | 27.5       | 34.5       | 43.5       | 49.5       | 61.5       | 77.5       | 90.5       |
| $\varnothing K$      | 65         | 75         | 85         | 100        | 110        | 125        | 145        | 160        |
| Nb x $\varnothing L$ | 4 x 14     | 4 x 14     | 4 x 14     | 4 x 18     | 4 x 18     | 4 x 18     | 8 x 18     | 8 x 18     |
| b                    | 14         | 16         | 16         | 18         | 18         | 20         | 20         | 20         |
| Poids (Kg)           | 0.67       | 0.94       | 1.11       | 1.83       | 2.09       | 2.74       | 3.17       | 3.61       |
| Ref.                 | 2121015    | 2121020    | 2121025    | 2121032    | 2121040    | 2121050    | 2121065    | 2121080    |

| DN                   | 100 PN10/16 | 100 PN10/16 | 125 PN10/16 | 125 PN10/16 | 150 PN10/16 | 150 PN10/16 |
|----------------------|-------------|-------------|-------------|-------------|-------------|-------------|
| $\varnothing D$      | 220         | 220         | 250         | 250         | 285         | 285         |
| $\varnothing D_i$    | 109.3       | 115.7       | 134.6       | 141.5       | 161         | 170.5       |
| $\varnothing K$      | 180         | 180         | 210         | 210         | 240         | 240         |
| Nb x $\varnothing L$ | 8 x 18      | 8 x 18      | 8 x 18      | 8 x 18      | 8 x 22      | 8 x 22      |
| b                    | 22          | 22          | 22          | 22          | 24          | 24          |
| Poids (Kg)           | 4.4         | 4.4         | 5.42        | 5.42        | 7.16        | 7.16        |
| Ref.                 | 2121100*    | 2121101     | 2121125*    | 2121126     | 2121150*    | 2121151     |

| DN                   | 200 PN10 | 200 PN16 | 250 PN10 | 250 PN16 | 300 PN10 | 300 PN16 |
|----------------------|----------|----------|----------|----------|----------|----------|
| $\varnothing D$      | 340      | 340      | 395      | 405      | 445      | 460      |
| $\varnothing D_i$    | 221.5    | 221.5    | 276.5    | 276.5    | 327.5    | 327.5    |
| $\varnothing K$      | 295      | 295      | 350      | 355      | 400      | 410      |
| Nb x $\varnothing L$ | 8 x 22   | 12 x 22  | 12 x 22  | 12 x 26  | 12 x 22  | 12 x 26  |
| b                    | 24       | 26       | 26       | 29       | 26       | 32       |
| Poids (Kg)           | 9.27     | 9.73     | 11.8     | 14.2     | 13.6     | 19       |
| Ref.                 | 2121200  | 2121201  | 2121250  | 2121251  | 2121300  | 2121301  |

\* non repris dans la norme EN1092-1



**BRIDE PLATE ACIER FORGE TYPE 01/A PN10/40 EN1092-1**

**NORMALISATIONS :**

- Fabricant certifié ISO 9001 : 2015
- DIRECTIVE 2014/68/UE : Produits exclus de la directive ( article 4, § 3 )
- Certificat 3.1 sur demande
- Construction suivant la norme EN 1092-1 PN10/16

**PRECONISATIONS :** Les avis et conseils, les indications techniques, les propositions, que nous pouvons être amenés à donner ou à faire, n'impliquent de notre part aucune garantie. Il ne nous appartient pas d'apprécier les cahiers des charges ou descriptifs fournis. Il appartient au client de vérifier l'adéquation entre le choix du matériel et les conditions réelles d'utilisation.