

**KIT BRIDES A COLLERETTE A SOUDER BW ACIER FORGE TYPE 11/B1 PN10/16  
AVEC BOULONNERIE ET JOINTS POUR VANNE GUILLOTINE**

Kit de brides à collerette acier forgé type 11/B1 à souder PN10/16 suivant EN 1092-1 pour transport de fluides ou de gaz. Permet le raccordement de vannes guillotines.

Un kit est composé de 2 brides, 2 joints et de la boulonnerie pour le raccordement d'un robinet.

**Certificat**

**3.1**



**Dimensions :** DN50 à DN300  
**Raccordement :** Brides PN10/16  
**Température Maxi :** + 150°C  
**Pression Maxi :** 16 bars  
**Caractéristiques :** Brides à face surélevée (RF)  
Brides à collerette à souder BW  
Type 11/B1

**Matériau :** Bride Acier Forgé P250GH

## KIT BRIDES A COLLERETTE A SOUDER BW ACIER FORGE TYPE 11/B1 PN10/16 AVEC BOULONNERIE ET JOINTS POUR VANNE GUILLOTINE

### CARACTERISTIQUES :

- Bride à face surélevée (R.F.)
- Bride à collerette à souder BW
- Bride Acier forgé P250GH
- Boulonnerie acier
- Pour vanne guillotine (1 kit pour 1 robinet)

### UTILISATION :

- Transport de fluides ou de gaz
- Température maxi admissible Ts : + 150°C
- Pression maxi admissible Ps : 16 bars

### GAMME :

#### KITS COMPOSES DE :

- Brides acier forgé à collerette à souder BW PN10/16 type 11/B1 **Ref. 2100** du DN50 au DN150
- Brides acier forgé à collerette à souder BW PN10 type 11/B1 **Ref. 2101** du DN200 au DN300
- Boulonnerie acier zingué classe 8.8 (vis avec écrou) du DN50 au DN300
- Joints universels du DN50 au DN300 **Ref.98021**

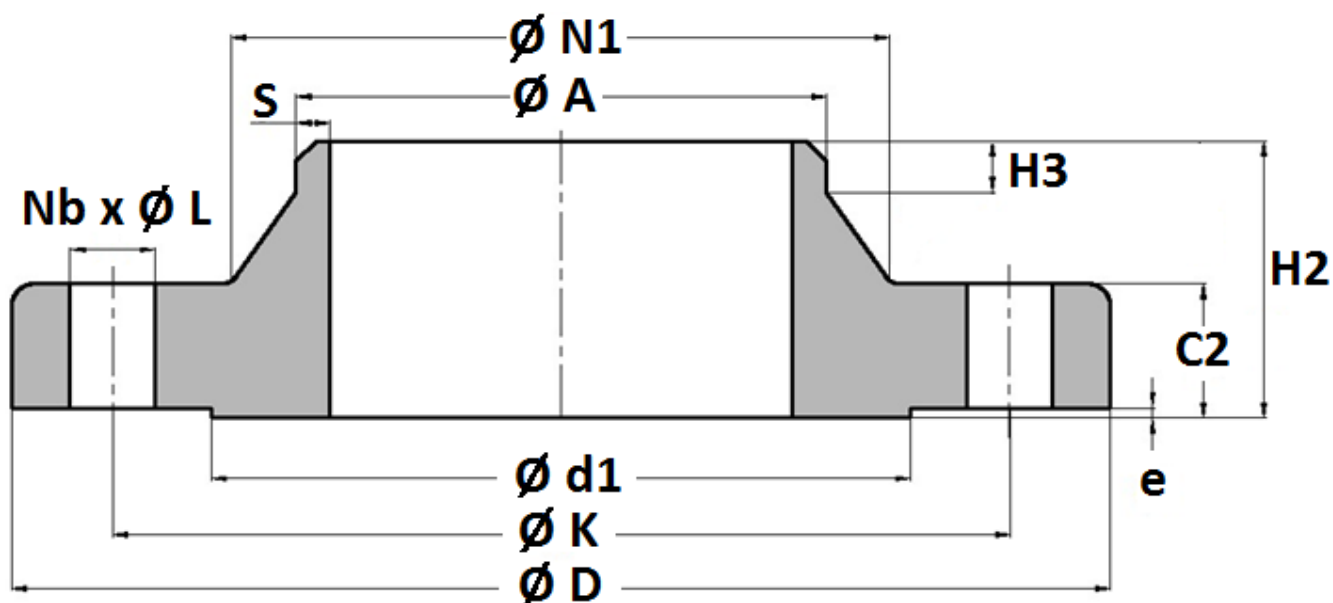
PN	PN10/16						PN10		
DN	50	65	80	100	125	150	200	250	300
Ref.	2134050	2134065	2134080	2134100	2134125	2134150	2134200	2134250	2134300

### DIMENSIONS BOULONNERIE DIN931-DIN934 ( en mm ) :

Type	DN	50	65	80	100	125	150	200	250	300
Boulons	Nombre	8			4				6	
	Dimensions	M16x25			M16x120		M20x130	M20x140	M20x150	
	Ref.	9820005			9820116		9820132	9820125	9820133	
Vis	Nombre				8				16	
	Dimensions				M16x30		M20x35		M20x40	
	Ref.				9820006		9820016		9820017	

**KIT BRIDES A COLLERETTE A SOUDER BW ACIER FORGE TYPE 11/B1 PN10/16  
 AVEC BOULONNERIE ET JOINTS POUR VANNE GUILLOTINE**

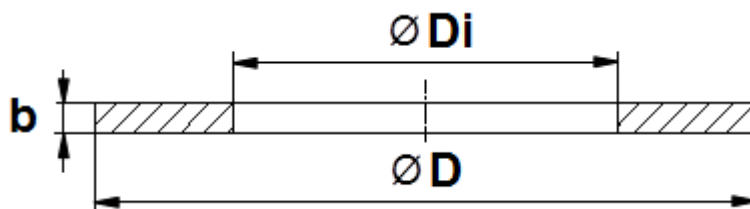
**DIMENSIONS BRIDES ACIER A COLLERETTE TYPE 11B1 ( en mm ) :**



DN	50	65	80	100	125	150	200	250	300
PN	PN10/16						PN10		
Ø d1	102	122	138	158	188	212	268	320	370
Ø N1	74	92	105	131	156	184	234	292	342
Ø D	165	185	200	220	250	285	340	395	445
Ø K	125	145	160	180	210	240	295	350	400
Ø A	60.3	76.1	88.9	115	141.4	167	219.1	273	323.9
Nb x ØL	4 x 18	8 x 18	8 x 18	8 x 18	8 x 18	8 x 22	8 x 22	12 x 22	12 x 22
H2	45	45	50	52	55	55	62	68	68
H3	8	10	10	12	12	12	16	16	16
C2	18	18	20	20	22	22	24	26	26
e	3	3	3	3	3	3	3	3	4
S	2.9	2.9	3.2	3.6	4	4.5	6.3	6.3	7.1
Poids (Kg)	2.77	3.25	4.18	4.81	6.54	8.03	11.97	15.85	18.78
Ref.	2100050	2100065	2100080	2100100	2100125	2100150	2101200	2101250	2101300

**KIT BRIDES A COLLERETTE A SOUDER BW ACIER FORGE TYPE 11/B1 PN10/16  
 AVEC BOULONNERIE ET JOINTS POUR VANNE GUILLOTINE**

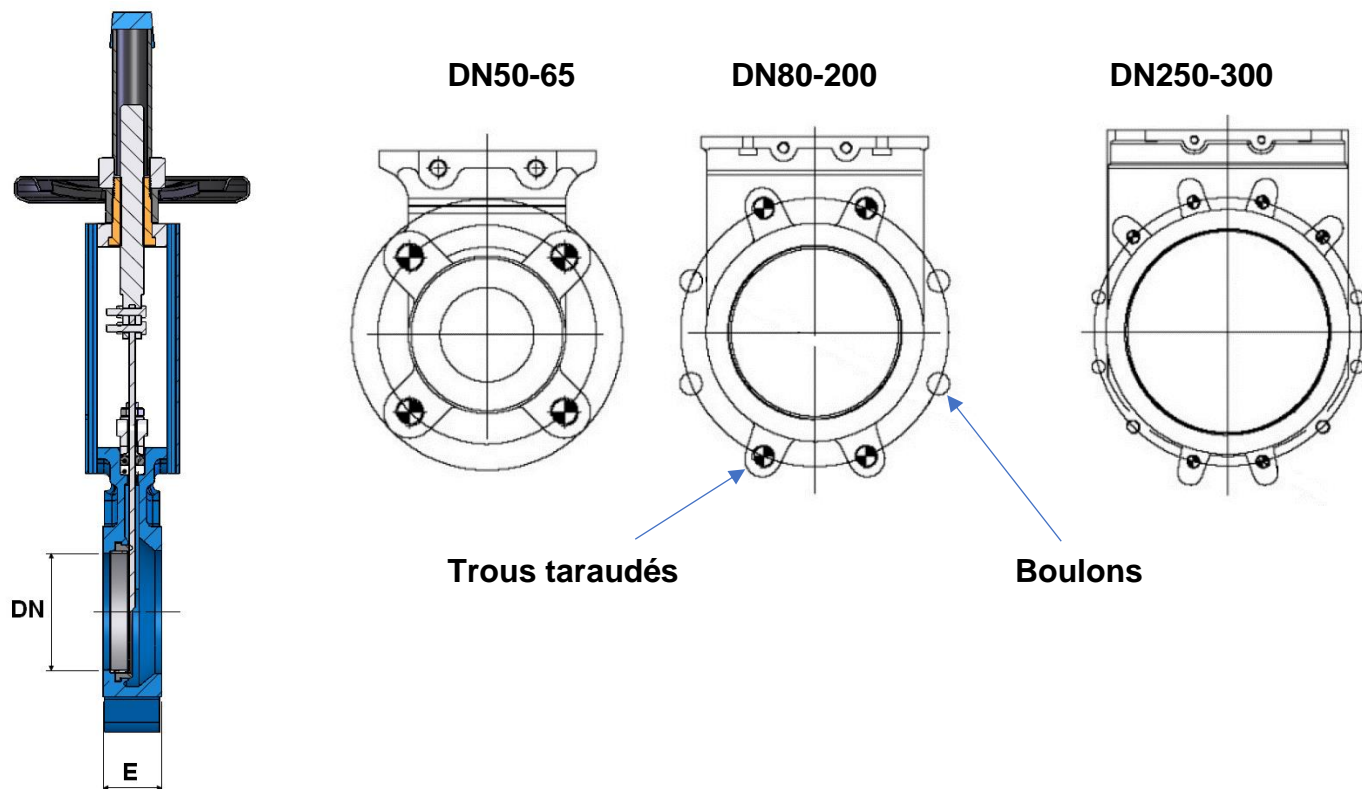
**DIMENSIONS JOINTS UNIVERSELS REF.98021 ( en mm ) :**



PN	PN10/16/25/40			PN10/16				PN10	
DN	50	65	80	100	125	150	200	250	300
Ø D	107	127	142	162	192	218	273	328	378
Ø Di	61	77	89	115	141	169	220	273	324
b	2								
Poids (Kg)	0.02	0.03	0.03	0.03	0.065	0.065	0.085	0.12	0.135
Ref.	9802109	9802110	9802111	9802112	9802113	9802114	9802115	9802116	9802117

**KIT BRIDES A COLLERETTE A SOUDER BW ACIER FORGE TYPE 11/B1 PN10/16  
AVEC BOULONNERIE ET JOINTS POUR VANNE GUILLOTINE**

**DIMENSIONS VANNE GUILLOTINE ( en mm ) :**



DN	50	65	80	100	125	150	200	250	300
E	40	40	50	50	50	60	60	70	70

**NORMALISATIONS :**

- Fabricant certifié ISO 9001 : 2015
- DIRECTIVE 2014/68/UE : Produits exclus de la directive ( article 4, § 3 )
- Certificat 3.1 sur demande
- Construction suivant la norme EN 1092-1 PN10/16

**PRECONISATIONS :** Les avis et conseils, les indications techniques, les propositions, que nous pouvons être amenés à donner ou à faire, n'impliquent de notre part aucune garantie. Il ne nous appartient pas d'apprécier les cahiers des charges ou descriptifs fournis. Il appartient au client de vérifier l'adéquation entre le choix du matériel et les conditions réelles d'utilisation.