

COURBE 3D A SOUDER ACIER NOIR 90° SANS SOUDURE EN 10253-1

Courbe 3D 90° à souder acier noir pour usages généraux et sans contrôle spécifique, eau potable.

Construction suivant la norme EN 10253-1.

Fabrication à partir de tube sans soudure et avec chanfrein à partir du DN80 (88.9).



ŽELEZIARNE®
PODBREZOVÁ



Dimensions : DN15 (21.3) à DN400 (406.4)
Raccordement : A Souder BW
Température Mini : -20°C
Température Maxi : +300°C
Caractéristiques : Avec chanfreins à partir du DN80 (88.9)
Conception suivant norme NF EN 10253-1
Finition noire
Fabrication à partir de tube sans soudure

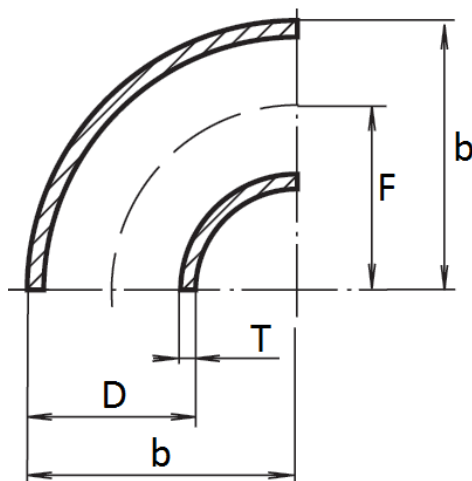
Matière : Acier Carbone S235

COURBE 3D A SOUDER ACIER NOIR 90° SANS SOUDURE EN 10253-1
CARACTERISTIQUES :

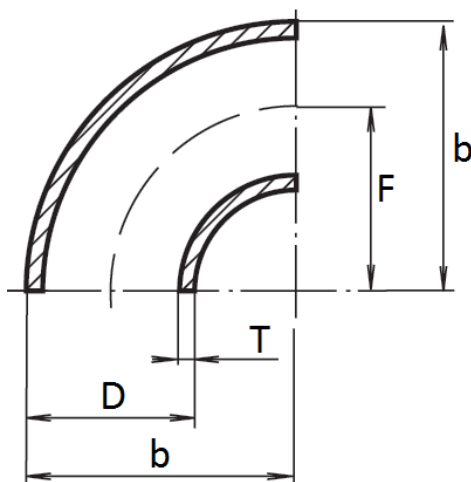
- Fabrication à partir de tube sans soudure
- Avec chanfreins à partir du DN80 (88.9)
- Conception suivant la norme NF EN 10253-1
- Finition noire
- Acier S235

UTILISATION :

- Pour usages généraux et sans contrôle spécifique
- Températures mini et maxi admissibles Ts : -20°C à + 300°C

DIMENSIONS D.21.3 - 168.3 (en mm):


DN	D	T	F	b	Ref.	Poids (Kg)
15	21.3	2	28	38	C3DN21	0.04
20	26.9	2.3	29	43	C3DN26	0.06
25	33.7	2.6	38	56	C3DN33	0.12
32	42.4	2.6	48	69	C3DN42	0.19
40	48.3	2.6	57	82	C3DN48	0.27
50	60.3	2.9	76	106	C3DN60	0.49
50	70	2.9	92	127	C3DN70	0.69
65	76.1	2.9	95	133	C3DN76	0.78
80	88.9	3.2	114	159	C3DN88	1.22
90	101.6	3.6	133.5	184	C3DN101	1.82
90	108	3.6	142.5	196	C3DN108	2.07
100	114.3	3.6	152	210	C3DN114	2.35
100	133	4	181	247	C3DN133	3.62
125	139.7	4	190	260	C3DN139	4
125	159	4.5	216	294	C3DN159	5.82
150	168.3	4.5	229	313	C3DN168	6.52

COURBE 3D A SOUDER ACIER NOIR 90° SANS SOUDURE EN 10253-1
DIMENSIONS D.193.7 – 406.4 (en mm):


DN	D	T	F	b	Ref.	Poids (Kg)
175	193.7	5.6	270	367	C3DN193	11
200	219.1	6.3	305	414	C3DN219	14.9
250	273	6.3	381	518	C3DN273	24.8
300	323.9	7.1	457	619	C3DN323	40
350	355.6	8	533	711	C3DN355	57.2
400	406.4	8.8	610	813	C3DN406	82.2

NORMALISATIONS :

- Fabricant certifié ISO 9001:2015 et ISO 14001 : 2015
- DIRECTIVE 2014/68/UE : Produits exclus de la directive (article 4, § 3)
- Conception suivant la norme NF EN 10253-1
- Matériaux suivant la norme EN 10020 et EN 10027-2
- Protocole de tests suivant norme EN 10126

PRECONISATIONS : Les avis et conseils, les indications techniques, les propositions, que nous pouvons être amenés à donner ou à faire, n'impliquent de notre part aucune garantie. Il ne nous appartient pas d'apprécier les cahiers des charges ou descriptifs fournis. Il appartient au client de vérifier l'adéquation entre le choix du matériel et les conditions réelles d'utilisation.