

COURBE 3D A SOUDER ACIER NOIR 90° SANS SOUDURE EN 10253-2

Courbe 3D 90° à souder acier noir pour usages généraux et sans contrôle spécifique, eau potable.

Construction suivant la norme EN 10253-2.

Fabrication à partir de tube sans soudure et avec chanfrein à partir du DN80 (88.9).



**ŽELEZIARNE®
PODBREZOVÁ**



Dimensions : DN15 (21.3) à DN150 (168.3)
Raccordement : A Souder BW
Température Mini : -20°C
Température Maxi : +300°C
Caractéristiques : Avec chanfreins à partir du DN80 (88.9)
Conception suivant norme NF EN 10253-2
Finition noire
Fabrication à partir de tube sans soudure

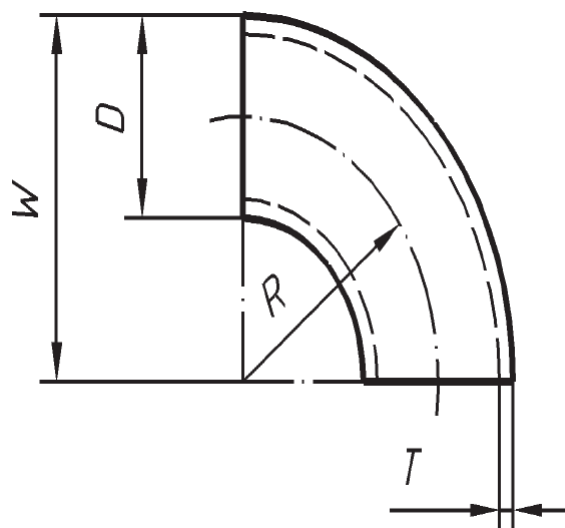
Matière : Acier Carbone P235GH

COURBE 3D A SOUDER ACIER NOIR 90° SANS SOUDURE EN 10253-2
CARACTERISTIQUES :

- Fabrication à partir de tube sans soudure
- Avec chanfreins à partir du DN80 (88.9)
- Conception suivant la norme NF EN 10253-2 Type A
- Finition noire
- Acier P235GH

UTILISATION :

- Pour usages généraux et sans contrôle spécifique
- Températures mini et maxi admissibles Ts : -20°C à + 300°C

DIMENSIONS (en mm):


DN	D	T	R	W	Ref.	Poids (Kg)
15	21.3	2	38	49	C3DN21EN2	0.05
20	26.9	2.6	38	51	C3DN26EN2	0.08
25	33.7	3.2	38	56	C3DN33EN2	0.16
32	42.4	3.6	48	69	C3DN42EN2	0.28
40	48.3	3.6	57	82	C3DN48EN2	0.36
50	60.3	3.6	76	106	C3DN60EN2	0.63
	70	2.9	92	127	C3DN70EN2	0.7
65	76.1	3.6	95	133	C3DN76EN2	0.98
80	88.9	4	114	159	C3DN88EN2	1.5
	101.9	3.6	133	184	C3DN101EN2	1.86
	108	4	142.5	196	C3DN108EN2	2.42
100	114.3	4.5	152	210	C3DN114EN2	2.95
	133	4	181	247	C3DN133EN2	3.75
125	139.7	4	190	260	C3DN139EN2	4.1
	159	4.5	216	295	C3DN159EN2	6.3
150	168.3	4.5	229	313	C3DN168EN2	6.9

COURBE 3D A SOUDER ACIER NOIR 90° SANS SOUDURE EN 10253-2

NORMALISATIONS :

- Fabricant certifié ISO 9001:2015 et ISO 14001 : 2015
- DIRECTIVE 2014/68/UE : Produits exclus de la directive (article 4, § 3)
- Conception suivant la norme NF EN 10253-2 Type A
- Matériaux suivant la norme EN 10020 et EN 10027-2
- Protocole de tests suivant norme EN 10246

PRECONISATIONS : Les avis et conseils, les indications techniques, les propositions, que nous pouvons être amenés à donner ou à faire, n'impliquent de notre part aucune garantie. Il ne nous appartient pas d'apprécier les cahiers des charges ou descriptifs fournis. Il appartient au client de vérifier l'adéquation entre le choix du matériel et les conditions réelles d'utilisation.