

ROBINET VANNE A OPERCULE FONTE GS DIN 3202-1 F4 SIEGE LAITON A BRIDES PN10/16

Robinet vanne à opercule fonte GS avec siège laiton à brides PN10/16 à passage intégral pour le sectionnement de réseaux d'adduction d'eau, assainissement, traitement des eaux et chauffage.

Tige à filetage extérieur montante et volant non montant.

L'étanchéité est assurée par un presse étoupe graphite et un joint de chapeau graphite.

Certificat
3.1



Lloyd's
Register
PED/2014/68/UE



Dimensions : DN40 à DN300
Raccordement : A Brides RF PN10/16
Température Mini : -10°C
Température Maxi : +120°C
Pression Maxi : 16 Bars
Caractéristiques : Tige montante et volant non montant
Tige inox et siège laiton
Passage intégral

Matière : Corps Fonte EN GJS-500-7

ROBINET VANNE A OPERCULE FONTE GS DIN 3202-1 F4 SIEGE LAITON A BRIDES PN10/16
CARACTERISTIQUES :

- Simple opercule
- Obturateur à coin monobloc
- Sièges obliques
- Presse étoupe graphite
- Passage intégral
- Tige montante et volant non montant
- Tige inox
- Siège laiton
- A brides R.F. PN10/16
- Peinture Alkyde couleur grise RAL 7011 épaisseur 90 µm

UTILISATION :

- Pour réseaux d'adduction d'eau, assainissement, traitement des eaux et chauffage
- Température mini et maxi admissible Ts : - 10°C à + 120°C
- Pression maxi admissible Ps : 16 bars

GAMME :

- Robinet vanne Opercule corps fonte GS à brides R.F. PN10/16 jusqu'au DN150, PN16 au-delà **Ref. 156** DN 40 au DN 300

COUPLES DE MANŒUVRE (Nm sans coefficient de sécurité) :

DN	40	50	65	80	100	125	150	200	250	300
Couple (Nm)	55	55	55	60	85	115	125	135	192	192

TAUX DE FUITE (AVEC EAU A 20°C) :

DN	Taux de fuite (mm ³ /s)
40	0.4
50	0.5
65	0.65
80	0.80
100	1.00
125	1.25
150	1.50
200	2.00
250	2.50
300	3.00

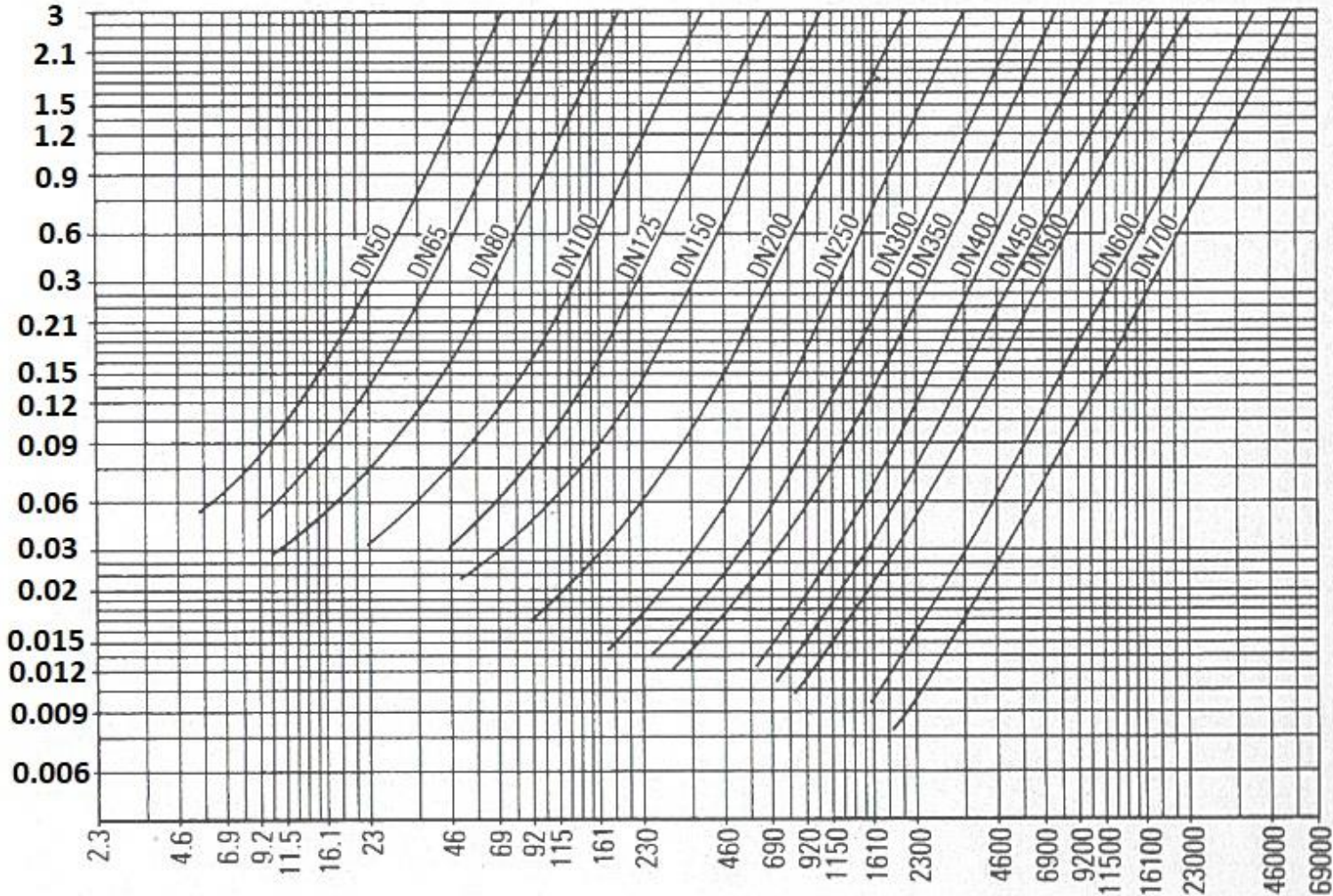
NOMBRE DE TOURS POUR OUVERTURE OU FERMETURE :

DN	40	50	65	80	100	125	150	200	250	300
Nombre de tours	13	15.5	19.3	23.5	29	35.3	33.3	43.6	53.6	65

ROBINET VANNE A OPERCULE FONTE GS DIN 3202-1 F4 SIEGE LAITON A BRIDES PN10/16

DIAGRAMME PERTES DE CHARGES :

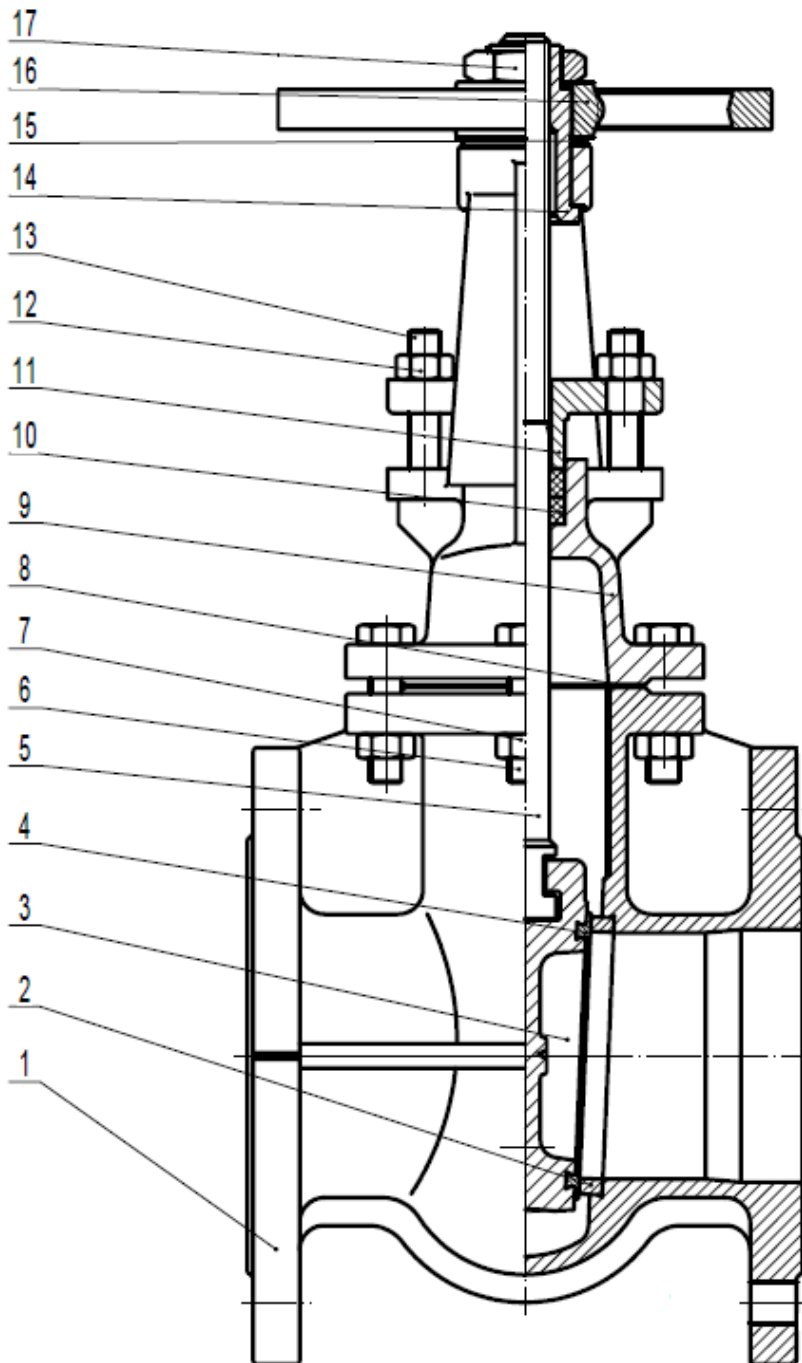
**Pertes de charges
(Bar)**



DEBIT (M3/H)

ROBINET VANNE A OPERCULE FONTE GS DIN 3202-1 F4 SIEGE LAITON A BRIDES PN10/16

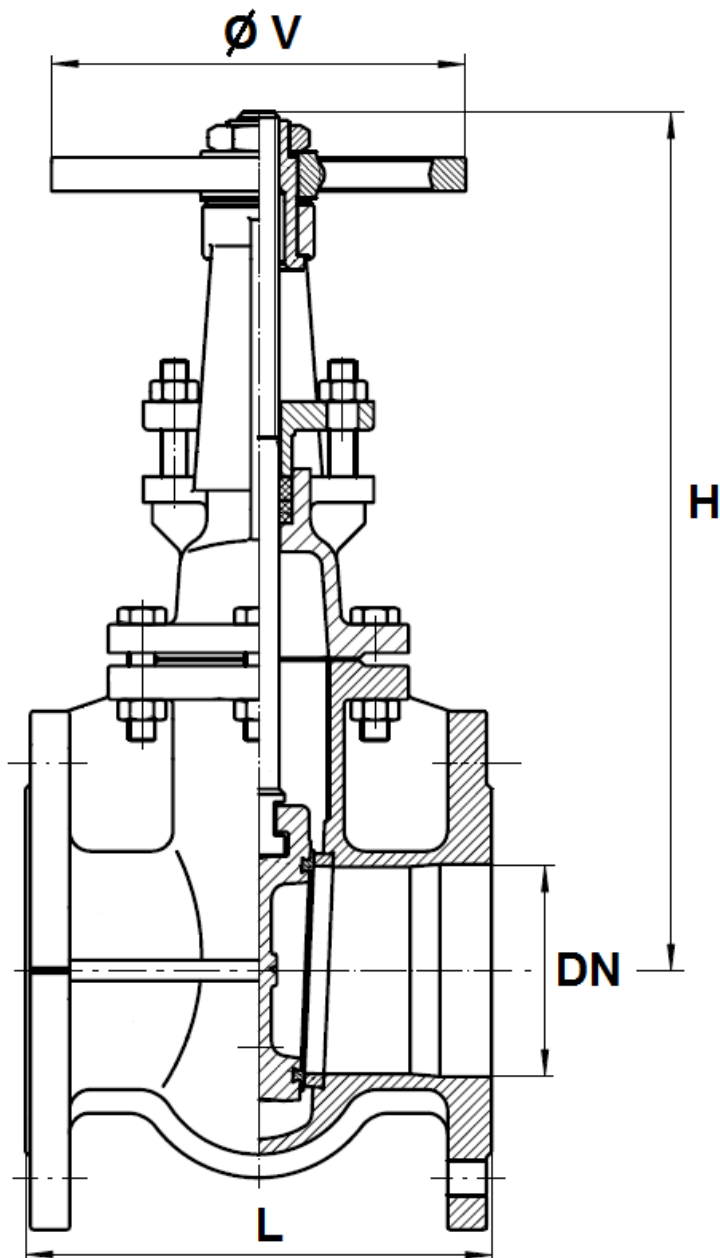
NOMENCLATURE:



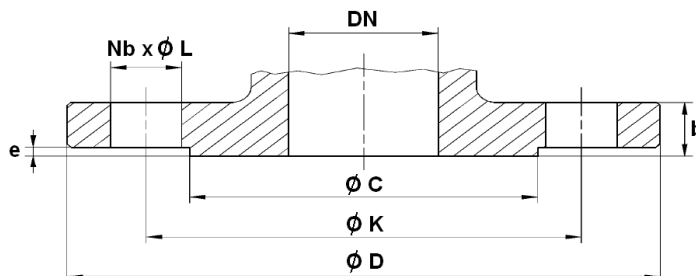
Repère	Désignation	Matériaux
1	Corps	Fonte EN-GJS-500-7
2	Siège corps	Laiton
3	Opercule	Fonte EN-GJS-500-7
4	Siège opercule	Laiton
5	Tige	Inox AISI 420
6	Vis	Acier RSt37-2 (1.0038)
7	Ecrou	Acier RSt37-2 (1.0038)
8	Joint de chapeau	Graphite
9	Chapeau	Fonte EN-GJS-500-7
10	Presse étoupe	Graphite
11	Fouloir	Fonte EN-GJS-500-7
12	Ecrou	Acier RSt37-2 (1.0038)
13	Vis	Acier RSt37-2 (1.0038)
14	Ecrou de tige	Laiton
15	Rondelle	Laiton
16	Volant	Fonte EN GJL-250
17	Ecrou de volant	Fonte EN GJS-500-7

ROBINET VANNE A OPERCULE FONTE GS DIN 3202-1 F4 SIEGE LAITON A BRIDES PN10/16

DIMENSIONS (en mm) :



DN	40	50	65	80	100	125	150	200	250	300
L	140	150	170	180	190	200	210	230	250	270
H (fermé)	244	254	294	331	385	457	545	683	823	952
H (ouvert)	295	315	371	424	500	598	711	901	1093	1273
Ø V	160	160	160	160	200	200	250	250	320	320
Poids (en Kg)	9.8	11.9	13.3	17.2	23.2	34.2	44.4	67.5	110	155
Ref.	156040	156050	156065	156080	156100	156125	156150	156200	156250	156300

ROBINET VANNE A OPERCULE FONTE GS DIN 3202-1 F4 SIEGE LAITON A BRIDES PN10/16
DIMENSIONS BRIDES (en mm) :


PN	PN10/16							PN16		
DN	40	50	65	80	100	125	150	200	250	300
Ø C	80	102	124	140	158	188	212	268	320	378
Ø D	150	165	185	200	220	250	285	340	405	460
Ø K	110	125	145	160	180	210	240	295	355	410
Nb x Ø L	4 x 19	4 x 19	4 x 19	8 x 19	8 x 19	8 x 19	8 x 23	12 x 23	12 x 28	12 x 28
b	16	16	16	17	17	18	20	21	23	24
e	2	2	2	2	2	3	3	3	3	4

NORMALISATIONS :

- Fabricant certifié ISO 9001 : 2015
- DIRECTIVE 2014/68/UE : CE N° 0038
Catégorie de risque III module H
- Certificat 3.1 sur demande
- Tests d'étanchéité suivant la norme EN 12266-1, taux B
- Ecartement suivant la norme EN 558 série 14 (DIN 3202-1 F4)
- Brides R.F. suivant la norme EN 1092-2 PN16
- Conception suivant la norme DIN 3352

PRECONISATIONS : Les avis et conseils, les indications techniques, les propositions, que nous pouvons être amenés à donner ou à faire, n'impliquent de notre part aucune garantie. Il ne nous appartient pas d'apprécier les cahiers des charges ou descriptifs fournis. Il appartient au client de vérifier l'adéquation entre le choix du matériel et les conditions réelles d'utilisation.