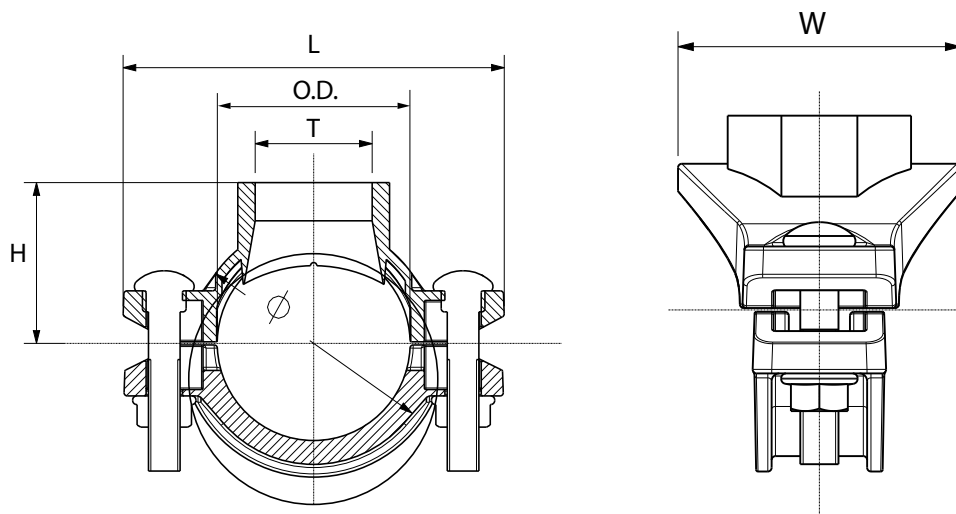


**Gamme de tailles : 2-1/4" - 8-4"**  
SORTIE FILETAGE BSPT



Les colliers de prise en charge filetés peuvent être utilisés pour n'importe quel raccord de collier quand la tête possède une sortie fileté. Certaines tailles peuvent se transformer en croix si nécessaire\*\*.

\*\*Croix de prise en charge non certifiée FM et UL.



### Spécifications des matériaux

**Boîtier :** fonte ductile répondant à la norme ASTM A536 GR65-45-12.

**Revêtement :**

- Galvanisé à chaud
- Couche de peinture rouge RAL 3000, revêtement époxy EPD (toute autre couleur sur demande).

**Joints en caoutchouc :** les joints en EPDM répondent aux certifications internationales et ont subi le test de vieillissement à 110° C/230 °F pendant une période de 45 jours/1080 heures et le test de congélation à -40 °C/-40 °F pendant une période de 4 jours / 96 heures.

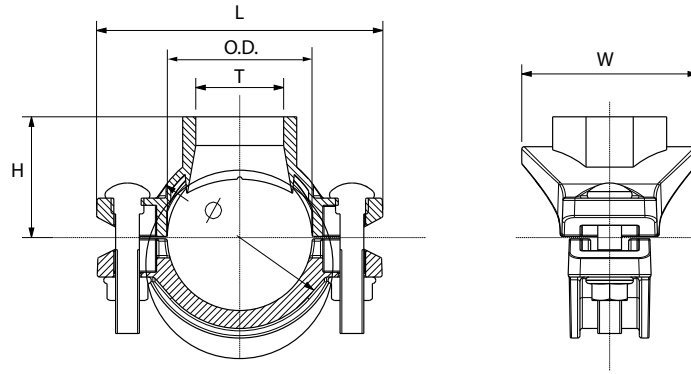
**Boulons et écrous :** voir la notice technique des boulons et écrous.

### Pression de service

2,07 MPa/20,7 bar/300 psi.

### Agréments

- Approuvé FM selon la norme FM 1920.
- Homologué UL 213.
- Approuvé CNBOP.



Référence		Taille nominale Longueur - sortie de réduction		Tuyau Ø D.E. - T	Dimensions du collier de prise en charge fileté				Taille de l'orifice*	Taille de boulon	Clé à douilles	Couple de serrage du boulon	Poids	Marquage
Rouge	Galva	NPS pouce	DN mm	mm-inch	L mm	H mm	W mm	Ø mm	mm	d1 x L mm	mm	Nm	kg	
GMDR	GMDG	2-1¼	50-32	60,3 - 1¼	120	55	76	85	46+1	M10x50	15	44-54	0,86	GMD
GMDR	GMDG	2-1½	50-40	60,3 - 1½	120	63	76	85	46+1	M10x50	15	44-54	0,95	GMD
GMDR	GMDG	2½-1¼	65-32	73,0 - 1¼	139	60	76	99	46+1	M10x60	15	44-54	0,96	GMD
GMDR	GMDG	2½-1½	65-40	73,0 - 1½	139	60	85	99	53+1	M10x60	15	44-54	0,99	GMD
GMDR	GMDG	2½-1¼	65-32	76,1 - 1¼	139	60	76	99	46+1	M10x60	15	44-54	0,96	GMD
GMDR	GMDG	2½-1½	65-40	76,1 - 1½	139	60	83	99	53+1	M10x60	15	44-54	0,99	GMD
GMDR	GMDG	2½-2	65-50	76,1 - 2	139	60	80	99	53+1	M10x60	15	44-54	1,20 <sup>3)</sup>	GMD
GMDR	GMDG	3-½	80-15	88,9 - ½	155	67	55	107	30+1	M10x60	15	44-54	0,88	GMD
GMDR	GMDG	3-¾	80-20	88,9 - ¾	155	67	55	107	30+1	M10x60	15	44-54	0,88	GMD
GMDR	GMDG	3-1	80-25	88,9 - 1	155	67	66	113	38+1	M10x60	15	44-54	0,99	GMD
GMDR	GMDG	3-1¼	80-32	88,9 - 1¼	155	67	73	113	46+1	M10x60	15	44-54	1,04	GMD
GMDR	GMDG	3-1½	80-40	88,9 - 1½	155	67	82	113	53+1	M10x60	15	44-54	1,10	GMD
GMDR	GMDG	3-2	80-50	88,9 - 2	155	67	92	113	64+1	M10x60	15	44-54	1,23	GMD
GMDR	GMDG	3-2½	80-65	88,9 - 2½	155	67	117	133	64+1	M10x60	15	75-80	1,90 <sup>3)</sup>	GMD
GMDR	GMDG	4-½	100-15	114,3 - ½	181	79	70	139	38+1	M12x70	18	90-100	1,44 <sup>3)</sup>	GMD
GMDR	GMDG	4-¾	100-20	114,3 - ¾	181	79	70	139	38+1	M12x70	18	90-100	1,44 <sup>3)</sup>	GMD
GMDR	GMDG	4-1	100-25	108,0 - 1	172	77,5	66	132	38+1	M12x70	18	90-100	1,22 <sup>2)</sup>	GMD
GMDR	GMDG	4-1¼	100-32	108,0 - 1¼	172	77,5	73	132	46+1	M12x70	18	90-100	1,30 <sup>2)</sup>	GMD
GMDR	GMDG	4-1½	100-40	108,0 - 1½	172	77,5	79	132	53+1	M12x70	18	90-100	1,35 <sup>2)</sup>	GMD
GMDR	GMDG	4-2	100-50	108,0 - 2	172	78,5	91	132	64+1	M12x70	18	90-100	1,47 <sup>2)</sup>	GMD
GMDR	GMDG	4-1	100-25	114,3 - 1	181	79	70	139	38+1	M12x70	18	90-100	1,22	GMD
GMDR	GMDG	4-1¼	100-32	114,3 - 1¼	181	79	78	139	46+1	M12x70	18	90-100	1,24	GMD
GMDR	GMDG	4-1½	100-40	114,3 - 1½	181	79	83	139	53+1	M12x70	18	90-100	1,31	GMD
GMDR	GMDG	4-2	100-50	114,3 - 2	181	79	96	139	64+1	M12x70	18	90-100	1,40	GMD
GMDR	GMDG	4-2½	100-65	114,3 - 2½	181	100	117	138	70+1	M12x70	18	90-100	1,96	GMD
GMDR	GMDG	4-3	100-80	114,3 - 3	181	101	130	138	89+1	M12x70	18	90-100	1,70 <sup>3)</sup>	GMD
GMDR	GMDG	5-1	125-25	133,0 - 1	205	88	66	158	38+1	M12x75	18	90-100	1,74 <sup>2)</sup>	GMD
GMDR	GMDG	5-1¼	125-32	133,0 - 1¼	205	88	75	158	46+1	M12x75	18	90-100	1,83 <sup>2)</sup>	GMD
GMDR	GMDG	5-1½	125-40	133,0 - 1½	205	88	81	158	53+1	M12x75	18	90-100	1,86 <sup>2)</sup>	GMD
GMDR	GMDG	5-2	125-50	133,0 - 2	205	88	93	158	64+1	M12x75	18	90-100	1,90 <sup>2)</sup>	GMD
GMDR	GMDG	5-1	125-25	139,7 - 1	212	92,5	66	167	38+1	M12x75	18	90-100	1,61	GMD
GMDR	GMDG	5-1¼	125-32	139,7 - 1¼	212	92,5	72	167	46+1	M12x75	18	90-100	1,60	GMD
GMDR	GMDG	5-1½	125-40	139,7 - 1½	212	92,5	80	167	53+1	M12x75	18	90-100	1,70	GMD
GMDR	GMDG	5-2	125-50	139,7 - 2	212	92,5	91	167	64+1	M12x75	18	90-100	1,82	GMD
GMDR	GMDG	5-2½	125-65	139,7 - 2½	219	115	117	168	70+1	M16x85	24	200-230	2,60 <sup>1)</sup>	GMD

△A

△C

△B

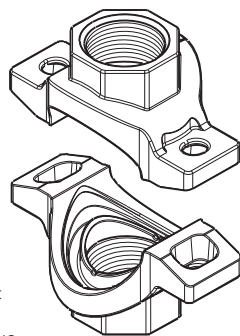
△B

Référence		Taille nominale Longueur - sortie de réduction		Tuyau Ø D.E. - T	Dimensions du collier de prise en charge fileté				Taille de l'orifice*	Taille de boulon	Clé à douilles	Couple de serrage du boulon	Poids	Marquage	
Rouge	Galva	NPS pouce	DN mm	mm-inch	L mm	H mm	W mm	Ø mm	mm	d1 x L mm	mm	Nm	kg		
GMDR	GMDG	5-3	125-80	139,7 - 3	219	118	136	168	89+1	M16x85	24	200-230	2,48 <sup>3)</sup>	GMD	
GMDR	GMDG	5-1	125-25	141,3 - 1	212	92,5	66	167	38+1	M12x75	18	90-100	1,70	GMD	
GMDR	GMDG	5-1¼	125-32	141,3 - 1¼	212	92,5	75	167	46+1	M12x75	18	90-100	1,75	GMD	
GMDR	GMDG	5-1½	125-40	141,3 - 1½	212	92,5	81	167	53+1	M12x75	18	90-100	1,77	GMD	
GMDR	GMDG	5-2	125-50	141,3 - 2	212	92,5	93	167	64+1	M12x75	18	90-100	2,02	GMD	
△ B	GMDR	GMDG	5-2½	125-65	141,3 - 2½	219	115	117	168	70+1	M16x85	24	200-230	2,60	GMD
GMDR	GMDG	5-3	125-80	141,3 - 3	219	118	136	168	89+1	M16x85	24	200-230	2,48 <sup>3)</sup>	GMD	
GMDR	GMDG	6-1	150-25	159,0 - 1	236	102	66	184	38+1	M16x85	24	200-230	2,18 <sup>3)</sup>	GMD	
GMDR	GMDG	6-1¼	150-32	159,0 - 1¼	236	102	72	184	46+1	M16x85	24	200-230	2,20 <sup>3)</sup>	GMD	
GMDR	GMDG	6-1½	150-40	159,0 - 1½	236	102	80	184	53+1	M16x85	24	200-230	2,23 <sup>3)</sup>	GMD	
GMDR	GMDG	6-2	150-50	159,0 - 2	236	102	91	184	64+1	M16x85	24	200-230	2,25 <sup>3)</sup>	GMD	
GMDR	GMDG	6-1	150-25	165,1 - 1	248	106	66	191	38+1	M16x85	24	200-230	2,25	GMD	
GMDR	GMDG	6-1¼	150-32	165,1 - 1¼	248	106	73	191	46+1	M16x85	24	200-230	2,30	GMD	
GMDR	GMDG	6-1½	150-40	165,1 - 1½	248	106	79	191	53+1	M16x85	24	200-230	2,28	GMD	
GMDR	GMDG	6-2	150-50	165,1 - 2	248	106	91	191	64+1	M16x85	24	200-230	2,36	GMD	
△ B	GMDR	GMDG	6-2½	150-65	165,1 - 2½	248	125	117	191	70+1	M16x85	24	200-230	3,02	GMD
GMDR	GMDG	6-3	150-80	165,1 - 3	248	124	137	191	89+1	M16x85	24	200-230	3,18 <sup>3)</sup>	GMD	
GMDR	GMDG	6-4	150-100	165,1 - 4	248	128	163	191	114+1	M16x85	24	200-230	4,70 <sup>3)</sup>	GMD	
GMDR	GMDG	6-1	150-25	168,3 - 1	248	106	69	196	38+1	M16x85	24	200-230	2,16	GMD	
GMDR	GMDG	6-1¼	150-32	168,3 - 1¼	248	106	72	196	46+1	M16x85	24	200-230	2,36	GMD	
GMDR	GMDG	6-1½	150-40	168,3 - 1½	248	106	85	196	53+1	M16x85	24	200-230	2,36	GMD	
GMDR	GMDG	6-2	150-50	168,3 - 2	248	106	90	196	64+1	M16x85	24	200-230	2,43	GMD	
△ B	GMDR	GMDG	6-2½	150-65	168,3 - 2½	248	128	117	194	70+1	M16x85	24	200-230	3,02	GMD
GMDR	GMDG	6-3	150-80	168,3 - 3	248	131	136	194	89+1	M16x85	24	200-230	3,18 <sup>3)</sup>	GMD	
GMDR	GMDG	6-4	150-100	168,3 - 4	248	135	166	196	114+1	M16x85	24	200-230	4,70 <sup>3)</sup>	GMD	
GMDR	GMDG	8-1	200-25	219,1 - 1	311	134	73	248	38+1	M16x85	24	200-230	-	GMD	
GMDR	GMDG	8-1¼	200-32	219,1 - 1¼	311	134	83	248	46+1	M16x85	24	200-230	3,10	GMD	
GMDR	GMDG	8-1½	200-40	219,1 - 1½	311	134	89	248	53+1	M16x85	24	200-230	3,18	GMD	
GMDR	GMDG	8-2	200-50	219,1 - 2	311	137,5	93	247	64+1	M16x85	24	200-230	3,25	GMD	
△ B	GMDR	GMDG	8-2½	200-65	219,1 - 2½	322	154	117	253	70+1	M20x90	30	270-300	3,75	GMD
GMDR	GMDG	8-3	200-80	219,1 - 3	322	167	136	253	89+1	M20x90	30	270-300	4,16 <sup>2)</sup>	GMD	
GMDR	GMDG	8-4	200-100	219,1 - 4	322	167	162	253	114+1	M20x90	30	270-300	6,10 <sup>3)</sup>	GMD	

<sup>1)</sup> Non certifiée FM / <sup>2)</sup> Non certifiée UL / <sup>3)</sup> Non certifiée FM et UL-approval

### EXEMPLE D'ÉTIQUETTE

Mechanical tee	
GMD (Threaded)	
2-11/4	3-11/4
2-11/2	4-11/4
21/2-11/4	6-11/4
Hole cut dimension 46(+1mm)	



- \* Notez que la **taille correcte de l'orifice** est mentionnée :
- sur l'étiquette qui est attachée au produit ;
  - sur le document intitulé « Hole cut dimensions » (tailles des orifices), qui est livré avec chaque envoi depuis notre entrepôt Piping Logistics en Belgique. Ce document se trouve à l'extérieur de la première caisse dans une pochette en plastique portant la référence « Documents enclosed » (documents joints).

Conversion de la croix de prise en charge**				
Inch	Diamètre du tuyau principal		Sortie maximale de la croix de prise en charge	
	DN mm	O.D. mm	DN mm	Thread size T
2½	65	76,1	32	1¼"
3	80	88,9	40	1½"
4	100	114,3	50	2"
6	150	168,3	80	3"

\*\*Croix de prise en charge non certifiée FM et UL.

### INFORMATIONS GÉNÉRALES

- Les installateurs doivent être formés ou expérimentés pour installer et comprendre le produit.
- Lire et comprendre toutes les fiches techniques et les instructions d'installation avant d'essayer d'installer, de retirer ou d'ajuster tout produit de tuyauterie Profit.
- Dépressuriser et vidanger le système d'installation de sprinklers avant d'essayer d'installer, de retirer ou d'ajuster tout produit de tuyauterie Profit.
- Ne jamais travailler sur des systèmes de tuyauterie sous pression et/ou remplis d'eau.
- Utiliser l'équipement de protection personnelle (EPP) nécessaire pour éviter les blessures (casque, chaussures et lunettes de sécurité, gants Profit).



- Profit se réserve le droit de modifier les spécifications, la conception et/ou l'équipement standard sans préavis et sans encourir d'obligations.
- Les produits Profit à revêtement rouge sont destinés aux tuyauteries utilisées à l'intérieur (catégories de corrosivité C1 et C2 de la norme EN 12944-2). Pour les installations extérieures près de la mer (catégorie de corrosivité C3), nous conseillons l'utilisation de nos raccords galvanisés à chaud. Pour les applications dans la catégorie de corrosivité C4 (climat à salinité plus élevée) ou plus, veuillez contacter info@pipinglogistics.eu.
- Les pressions nominales indiquées pour les applications de sprinklers sont des pressions de service à froid (CWP) ou des pressions de service maximales (MWP) à une température de service maximale de 66°C. Les valeurs de pressions indiquées sont des pressions de service à froid ou des pressions de service maximales comprises dans la plage de température de service du joint utilisé dans le raccord. Cette valeur peut parfois être différente de la pression de service maximale indiquée et/ou approuvée par l'UL et/ou FM, car les conditions de test et les tuyaux de test sont différents. Pour obtenir plus d'informations, contactez info@pipinglogistics.eu
- Cette pression peut parfois différer de la pression de service maximale indiquée et/ou certifiée par UL et/ou FM, car les conditions d'essai et les tuyaux d'essai peuvent différer. Pour plus d'informations, veuillez contacter info@pipinglogistics.eu.
- La pression de service maximale indiquée est le total des pressions internes et externes basées sur un tuyau en acier de poids standard (ANSI) et une rainure roulée ou coupée standard conformément aux spécifications de Profit. Pour plus d'informations, veuillez contacter info@pipinglogistics.eu.
- Pour un essai unique sur le terrain, la pression de service maximale du joint peut être augmentée de 150 % par rapport au chiffre indiqué.

**Le non-respect de ces instructions peut entraîner la mort ou des blessures graves, ainsi que des dommages matériels.**

**Nous conseillons de toujours stocker nos produits dans des environnements fermés et secs, les produits ne nécessitent pas d'entretien spécifique une fois installés sur une installation d'arrosage hors sol.**

**TABLEAU DE RÉVISION**

Date	△	Remarques
01/03/2024		Page 2 & 3 - Ajout d'un pouce au tableau.
03/02/2025	B	Page 2 & 3 - Suppression des tailles affichées en double.
03/02/2025	C	Page 2 - Correction du Ø O.D. - T du tuyau pour la taille 3-1.
03/02/2025	D	Page 1 - Nouvelle notation pour la pression de service.
11/02/2025	E	Page 4 - Correction de la pression nominale.
24/09/2025	A	Page 2 - Correction de la découpe du trou pour 2½"-2" de 64+1 à 53+1.